

(19) 日本国特許庁 (J P)

(12) 公開特許公報 (A)

(11) 特許出願公開番号  
特開2001-299813  
(P2001-299813A)

(43) 公開日 平成13年10月30日 (2001.10.30)

(51) Int.Cl. <sup>7</sup>	識別記号	F I	テーム(参考)
A 6 1 F	13/551	A 6 1 F 5/44	H 3 B 0 2 8
	13/49	A 4 1 B 9/12	E 3 B 0 2 9
	13/15	13/02	M 4 C 0 9 8
	13/496		U
	5/44		

審査請求 未請求 請求項の数 5 O L (全 8 頁) 最終頁に続く

(21) 出願番号 特願2000-128217(P2000-128217)  
 (22) 出願日 平成12年4月27日(2000.4.27)

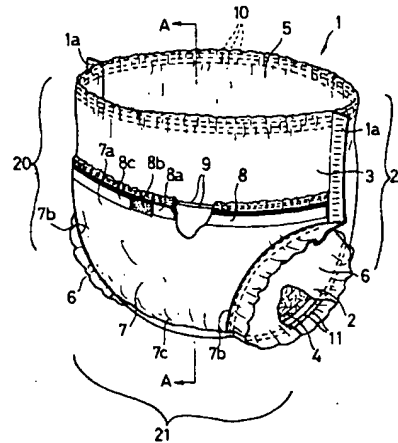
(71) 出願人 000115108  
 ユニ・チャーム株式会社  
 愛媛県川之江市金生町下分182番地  
 (72) 発明者 杉藤 智子  
 香川県三豊郡豊浜町和田浜高須賀1531-7  
 ユニ・チャーム株式会社テクニカルセン  
 ター内  
 (74) 代理人 100066267  
 弁理士 白坂 吉治 (外1名)  
 Fターム(参考) 3B028 KA01  
 3B029 BD09 BD12 BD21  
 4C09B AA09 CC02 CC07 CC12 CC14  
 CD05 DD03 DD05 DD10 DD22  
 DD24 DD25 DD26 DD28

(54) 【発明の名称】 パンツ型の使い捨て着用物品

(57) 【要約】

【課題】 物品の廃棄時に物品を丸める必要はなく、物品の胴周り開口と脚周り開口とを収納することができるパンツ型の使い捨て着用物品を提供する。

【解決手段】 前後胴周り域20、22が互いに連結されたパンツ型の使い捨て着用物品1であり、所与面積を有して裏面シート3の外面に重なる補助シート7が、股下域21から前胴周り域20へ向って延び、補助シート7が、前胴周り域20に位置して胴周り方向へ延びる自由端縁部7aと、前胴周り域20と股下域21との両側縁部1aに沿って胴周り方向と交差する方向へ延びる固定側縁部7bとを有し、固定側縁部7bが、裏面シート3の外面に固着されている。



【特許請求の範囲】

【請求項1】 透液性表面シートと、不透液性裏面シートと、それら両シートの間を介する吸液性コアとから構成され、互いに対向する第1胴周リ域および第2胴周リ域と、それら胴周リ域の間に位置する股下域とを備え、前記第1および第2胴周リ域の両側縁部各々が互いに連結されて、胴周リ開口と一対の脚周リ開口とが形成されたパンツ型の使い捨て着用物品において、所与面積を有して前記裏面シートの外面に重なる補助シートが、前記股下域から前記第1胴周リ域と前記第2胴周リ域との少なくとも一方へ向って延び、前記補助シートが、前記胴周リ域に位置して胴周リ方向へ延びる自由端縁部と、前記胴周リ域と前記股下域との両側縁部に沿って前記胴周リ方向と交差する方向へ延びる固定側縁部とを有し、前記固定側縁部が、前記裏面シートの外面に固着されていることを特徴とする前記着用物品。

【請求項2】 前記補助シートが、前記股下域の略中央を横切るように前記自由端縁部と並行して延びるシール部を介して前記裏面シートの外面に固着され、前記裏面シートと前記補助シートとが、前記胴周リ開口へ向って開口するポケットを形成している請求項1記載の着用物品。

【請求項3】 前記補助シートを前記裏面シートの外面に止着するための止着域が、前記補助シートの自由端縁部に沿って前記胴周リ方向へ延びている請求項1または請求項2に記載の着用物品。

【請求項4】 前記胴周リ方向へ延びる弾性伸縮性部材が、前記自由端縁部に伸長状態で取り付けられている請求項1ないし請求項3いずれかに記載の着用物品。

【請求項5】 前記補助シートが、前記胴周リ方向へ弾性的な伸縮性を有し、かつ、前記胴周リ方向へ伸張させた状態で前記裏面シートの外面に接合されている請求項1ないし請求項3いずれかに記載の着用物品。

【発明の詳細な説明】

【0001】

【発明の属する技術分野】本発明は、パンツ型の使い捨て着用物品に関し、より詳しくは、パンツ型の使い捨ておむつやトレーニングパンツ、失禁着用パンツ等の着用物品に関する。

【0002】

【従来の技術】特開平10-295725号公報は、透液性表面シートと、不透液性裏面シートと、それら両シートの間を介する吸液性コアとを有し、前後胴周リ域の両側縁部が連結されて胴周リ開口と一対の脚周リ開口とが形成され、前後胴周リ域のいずれか一方の裏面シートの外面に補助フラップが取り付けられたパンツ型の使い捨て着用物品を開示している。物品では、補助フラップの両側縁部が前胴周リ域の両側縁部に固着され、フラップの上端縁部が前胴周リ域における胴周リ開口の縁部に固着されて物品の下方へ向って開口するポケットが形

成されている。

【0003】おむつの廃棄時には、後胴周リ域を内側にしておむつを股下域から胴周リ開口へ向って縦方向へ丸め、ポケットを裏返すように補助フラップを後胴周リ域の側へ折り返し、丸めたおむつを裏返しになったポケットの内側に収納する。

【0004】

【発明が解決しようとする課題】同号公報に開示の物品は、物品を丸めることで、ポケットの内側に物品の胴周リ開口と脚周リ開口とを収納することができる。しかし、物品を丸めるときに物品の内部に排泄された排泄物が胴周リ開口や脚周リ開口から押し出され、排泄物が胴周リ開口や脚周リ開口から物品の外部に漏れ出し得ることがある。

【0005】本発明の課題は、物品の廃棄時に物品を丸める必要はなく、物品の胴周リ開口と脚周リ開口とを収納することができ、それら開口から排泄物の漏出を防ぐことができるパンツ型の使い捨て着用物品を提供することにある。

【0006】

【課題を解決するための手段】前述した課題を解決するための本発明は、透液性表面シートと、不透液性裏面シートと、それら両シートの間を介する吸液性コアとから構成され、互いに対向する第1胴周リ域および第2胴周リ域と、それら胴周リ域の間に位置する股下域とを備え、前記第1および第2胴周リ域の両側縁部各々が互いに連結されて、胴周リ開口と左右一対の脚周リ開口とが形成されたパンツ型の使い捨て着用物品を改良することにある。

【0007】改良にかかる本発明の特徴は、所与面積を有して前記裏面シートの外面に重なる補助シートが、前記股下域から前記第1胴周リ域と前記第2胴周リ域との少なくとも一方へ向って延び、前記補助シートが、前記胴周リ域に位置して胴周リ方向へ延びる自由端縁部と、前記胴周リ域と前記股下域との両側縁部に沿って前記胴周リ方向と交差する方向へ延びる固定側縁部とを有し、前記固定側縁部が、前記裏面シートの外面に固着されていることにある。

【0008】本発明の実施の態様の一例としては、前記補助シートが、前記股下域の略中央を横切るように前記自由端縁部と並行して延びるシール部を介して前記裏面シートの外面に固着され、前記裏面シートと前記補助シートとが、前記胴周リ開口へ向って開口するポケットを形成している。

【0009】本発明の実施の態様の他の一例としては、前記補助シートを前記裏面シートの外面に止着するための止着域が、前記補助シートの自由端縁部に沿って前記胴周リ方向へ延びている。

【0010】本発明の実施の態様の他の一例としては、前記胴周リ方向へ延びる弾性伸縮性部材が、前記自由端

縁部に伸長状態で取り付けられている。

【0011】本発明の実施の態様の他の一例としては、前記補助シートが、前記胴周り方向へ弾性的な伸縮性を有し、かつ、前記胴周り方向へ伸張させた状態で前記裏面シートの外面に接合されている。

【0012】

【発明の実施の形態】添付の図面を参照して、本発明に係るパンツ型の使い捨て着用品の詳細を使い捨ておむつを例として説明すると、以下のとおりである。

【0013】図1、2は、前胴周り域20の側から示す使い捨ておむつ1の部分破断斜視図と、図1のA-A線矢視断面図とである。おむつ1は、透液性表面シート2と、不透液性裏面シート3と、表面シート2と裏面シート3との間に介在し、表面全域が透水性のティッシュペーパー（図示せず）に被覆、接合された吸液性コア4とを主要な構成部材とする。コア4は、ティッシュペーパーを介して表面シート2と裏面シート3との少なくとも一方の内面に接合されている。

【0014】おむつ1は、縦方向に前胴周り域20と、後胴周り域22と、前後胴周り域20、22の間に位置する股下域21とを有する。おむつ1では、前後胴周り域20、22の縦方向へ延びる両側縁部1aが合掌状に重なり合って固着、一体化され、図1の上方へ向って開口する胴周り開口5と、図1の左右へ向って開口する一対の脚周り開口6とが画成されている。

【0015】胴周り開口5の縁部には、複数条の胴周り用弾性伸縮性部材10が表面シート2と裏面シート3との間に介在し、それらシート2、3の少なくとも一方の内面に伸長状態で取り付けられている。脚周り開口6の縁部には、複数条の脚周り用弾性伸縮性部材11が表面シート2と裏面シート3との間に介在し、それらシート2、3の少なくとも一方の内面に伸長状態で取り付けられている。胴周り開口5と脚周り開口6との縁部は、弾性部材10、11の介在下に、それら開口5、6の周り方向へ弾性的な伸縮性を有する。図1では、弾性部材10、11各々の伸長状態が解除され、胴周り開口5と脚周り開口6との縁部に沿ってギャザーが形成されている。

【0016】おむつ1では、おむつ1の廃棄時に、おむつ1の折り畳まれた状態を保持するための補助シート7が裏面シート3の外面に取り付けられている。補助シート7は、所与面積を有して股下域21から前胴周り域20へ向って延びている。補助シート7は、前胴周り域20の略中央に位置し、前胴周り域20の両側縁部1aの間を胴周り方向へ延びる自由端縁部7aと、前胴周り域20と股下域21との両側縁部1aに沿って胴周り方向と交差する方向へ延びる固定側縁部7bと、股下域21の略中央を横切るように自由端縁部7aと並行して延びる固定端縁部7c（シール部）とを有する。補助シート7は、股下域21から前胴周り域20へ向って延びてい

るが、股下域21から後胴周り域22へ向って延びてもよい。

【0017】補助シート7の自由端縁部7aには、胴周り方向へ延びる弾性伸縮性部材9が自由端縁部7aの一部に被覆された状態で伸張下に取り付けられている。補助シート7は、固定側縁部7bと固定端縁部7cとが裏面シート3の外面に固着され、補助シート7と裏面シート3とが胴周り開口5へ向って開口するポケットPを形成している。補助シート7の外面には、補助シート7を裏面シート3の外面に止着するための止着域8が、自由端縁部7aに沿って胴周り方向へ延びている。

【0018】止着域8は、可撓性のプラスチックシート8aと、プラスチックシート8aの外面に塗布された粘着剤8bと、粘着剤8bを被覆する剥離可能な保護シート8cとから形成されている。プラスチックシート8aは、その内面が弾性部材9の下方における補助シート7の外面に固着されている。なお、止着域8は、補助シート7の内面における自由端縁部7aに沿って胴周り方向へ延びていてもよい。

【0019】図3(a)～(d)は、図1のおむつ1をポケットに収納する手順を示す模式図であり、図4は、ポケットPに収納されて廃棄する状態にあるおむつ1の斜視図である。おむつ1の廃棄時では、図3(a)の状態にあるおむつ1を、後胴周り域22が内側になるように二つに折り畳み、後胴周り域22と股下域21とを重ね合わせる。おむつ1では、止着域8から保護シート8cを剥離させて粘着剤8bを露出させてある。

【0020】おむつ1は、図3(b)の二つに折り畳まれた状態から、図3(c)、(d)に矢印Xで示すように、補助シート7の自由端縁部7aを股下域21の方向へ引っ張り、ポケットPを裏返すように、補助シート7を前胴周り域20の側へ折り返し、裏返しになったポケットPの内側におむつ1を収納する。その後、補助シート7の自由端縁部7a近傍を粘着剤8bを介して前胴周り域20の外面に止着する。

【0021】ポケットPの内側に収納されたおむつ1は、図4に示すように、胴周り開口5と脚周り開口6とがポケットPに納まり、ポケットPの開口が粘着剤8bを介して塞がれている。図4の状態にあるおむつ1は、それが廃棄されたとしても、胴周り開口5と脚周り開口6とがポケットPから露出することはなく、さらに、ポケットPの開口が塞がれているので、ポケットPの開口や脚周り開口5、脚周り開口6から臭気や排泄物が漏れ出すことはない。

【0022】おむつ1では、その廃棄時におむつ1を小さく丸める必要はなく、二つに折り畳んだ状態において、おむつ1の胴周り開口5と脚周り開口6とをポケットPに収納することができるので、おむつ1を丸めることによっておむつ1の内部に排泄された排泄物が胴周り開口5や脚周り開口6から押し出されるという不都合を

防ぐことができる。また、おむつ1を二つに折り畳むだけなので、おむつ1を丸めるといった手間を省くことができる。但し、おむつ1の廃棄時では、おむつ1を二つに折り畳むことに加え、おむつ1を股下域21から後胴周り域22へ向って縦方向へ丸めたり、おむつ1を二つ以上に折り畳んでポケットPに収納することができることはいうまでもない。

【0023】おむつ1では、補助シート7の自由端縁部7aに弾性部材9が伸張状態で取り付けられていれば、補助シート7の外側に止着域8を形成しなくてもよい。おむつ1をポケットPの内側に収納したときに、補助シート7の自由端縁部7aが胴周り方向内方へ収縮し、ポケットPの間口が小さくなるので、おむつ1の胴周り開口5や脚周り開口6がポケットPの間口から露出してしまふことはない。

【0024】図5、6は、他の実施の形態の前胴周り域20の側から示すおむつ1の部分破断斜視図と、図5のB-B線矢視断面図とである。おむつ1は、透液性表面シート2と不透液性裏面シート3との間に、ティッシュペーパー（図示せず）に被覆、接合された吸液性コア4が介在し、前後胴周り域20、22の両側縁部1aが合掌状に重なり合って固着、一体化され、胴周り開口5と一対の脚周り開口6とが画成されている点において図1のそれと同一である。

【0025】前後胴周り域20、22における胴周り開口5の縁部には、複数条の胴周用弾性部材10が伸張状態で取り付けられ、脚周り開口6の縁部には、複数条の脚周用弾性部材11が伸張状態で取り付けられている。

【0026】おむつ1では、おむつ1の廃棄時に、おむつ1の折り畳まれた状態を保持するための補助シート7が裏面シート3の外側に取り付けられている。補助シート7は、所与面積を有し、股下域21から前胴周り域20と後胴周り域22とへ向って延びている。補助シート7は、前胴周り域20と後胴周り域22とに位置し、前後胴周り域20、22の両側縁部の間を胴周り方向へ延びる自由端縁部7a各々と、前後胴周り域20、22と股下域21との両側縁部1aに沿って胴周り方向と交差する方向へ延びる固定側縁部7bとを有する。

【0027】補助シート7の自由端縁部7a各々には、胴周り方向へ延びる弾性伸縮性部材9が自由端縁部7aの一部に被覆された状態で伸張下に取り付けられている。補助シート7は、固定側縁部7bが裏面シート3の外側に固着されている。

【0028】図7(a)～(c)は、図5のおむつ1に補助シート7を被せる手順を示す模式図である。おむつ1の廃棄時では、図7(a)の状態にあるおむつ1を、前胴周り域20が内側になるように二つに折り畳み、前胴周り域20と股下域21とを重ね合わせ、図7(b)に矢印Yで示すように、胴周り開口5の縁部を前胴周り

域20の側に位置する補助シート7の自由端縁部7aから補助シート7と裏面シート3との間に収納する。

【0029】おむつ1は、図7(b)の二つに折り畳まれた状態から、図7(c)に矢印Zで示すように、後胴周り域22の側に延びる補助シート7の自由端縁部7aを股下域21の方向へ引っ張り、補助シート7を裏返すように、補助シート7を前胴周り域20の側へ折り返し、裏返しになった補助シート7と裏面シート3の間におむつ1を収納する。

【0030】補助シート7と裏面シート3との間に収納されたおむつ1は、胴周り開口5と脚周り開口6とが補助シート7と裏面シート3との間に納まって露出することがない。おむつ1は、それが廃棄されたとしても、胴周り開口5や脚周り開口6から臭気や排泄物が漏出することはない。

【0031】図5のおむつ1は、前胴周り域20と股下域21とを重ね合わせておむつ1を二つ折りにすることに加え、後胴周り域22と股下域21とを重ね合わせておむつ1を二つに折り畳み、前胴周り域20の側に延びる補助シート7の自由端縁部7aを股下域21の方向へ引っ張って補助シート7を前胴周り域20の側へ折り返し、裏返しになった補助シート7と裏面シート3の間におむつ1を収納することもできる。

【0032】図5のおむつ1では、補助シート7が股下域21の略中央を横切るように自由端縁部7aと並行して延びるシール部（図1の固定端縁部7cに相当）を介して裏面シート3の外側に固着されていてもよい。補助シート7がシール部において固着されたおむつ1は、補助シート7と裏面シート3とが股下域21から前胴周り域20と後胴周り域22とへ向って開口する二つのポケットPを形成する。

【0033】表面シート2としては、不織布や開孔プラスチックフィルム等の透液性のシート、好ましくは透液性であって親水性のシートを使用することができる。裏面シート3としては、疎水性不織布、不透液性のプラスチックフィルムまたは疎水性不織布とプラスチックフィルムとのラミネートシート、好ましくは通気不透液性のシートを使用することができる。また、裏面シート3としては、高い耐水性を有するメルトブローン不織布の両シート面を、高い強度を有しかつ柔軟性に富んだスパンボンド不織布のシート面で挟んだ複合不織布（SMS不織布）を使用することもできる。

【0034】補助シート7としては、不織布、プラスチックフィルムまたは不織布とプラスチックフィルムとのラミネートシートを使用することができる。また、おむつ1の胴周り方向へ弾性的な伸縮性を有する不織布やプラスチックフィルムを使用することもできる。補助シート7に伸縮性の素材を使用した場合は、補助シート7の自由端縁部7aに取り付けられた弾性部材9を省くことができる。

【0035】不織布としては、スパンレース、ニードルパンチ、メルトブローン、サーマルボンド、スパンボンド、ケミカルボンド等の不織布を使用することができる。不織布の構成繊維としては、ポリオレフィン系、ポリエステル系、ポリアミド系、の各繊維、ポリエチレン／ポリプロピレンまたはポリエステル製の複合繊維等を使用することができる。

【0036】弾性部材9は、天然ゴムや合成ゴムからなるエラストマーであり、その形態として糸状やフィラメント状、フィルム状、帯状のものを使用することができる。

【0037】コア4は、フラップバルブと高吸収性ポリマー粒子との混合物であり、所要の厚みに圧縮されている。シート2、3、7の固着やコア4の接合、弾性部材9、10、11の取り付けには、ホットメルト接着剤等の接着剤や粘着剤、または、熱溶着の技術を利用することができる。

【0038】裏面シート3が不織布で形成されている場合は、止着域8に粘着剤8bを塗布することの他に、フック部材を取り付けることもできる。フック部材が不織布の繊維に引っ掛かることで止着域が裏面シート3の外面に係着される。

【0039】この発明は、使い捨ておむつ1の他に、トレーニングパンツ、失禁者用パンツ等でも実施することができる。

【0040】

【発明の効果】本発明に係るパンツ型の使い捨て着用物品によれば、物品を二つに折り畳んだ状態でそれを廃棄することができる。ゆえに、物品を小さく丸める必要はないので、物品の内部に排泄された排泄物が胴周り開口や脚周り開口から押し出されるということはなく、排泄物が胴周り開口や脚周り開口から物品の外部に漏れ出してしまふことを防ぐことができる。

【0041】物品のうち、補助シートの固定側縁部と固定端縁部（シール部）とが裏面シートの外面に接合されたものは、二つに折り畳んだ物品の胴周り開口と脚周り開口とがポケットの内側に納まって露出することがなく、物品が廃棄されたとしても、胴周り開口や脚周り開口から臭気や排泄物が漏出することはない。また、自由端縁部の外面に止着域が形成されたものは、胴周り開口や脚周り開口のみならず、ポケットの開口も粘着剤を介して塞がれるので、臭気や排泄物の漏れ防止を一層向上させることができる。

【0042】物品のうち、補助シートが股下域から前胴

周り域と後胴周り域とへ向って延びているものは、二つに折り畳まれた物品の胴周り開口と脚周り開口とが補助シートと裏面シートとの間に納まって露出することがない。物品は、それが廃棄されたとしても、胴周り開口や脚周り開口から臭気や排泄物が漏出することはない。この物品では、前胴周り域と股下域とを重ね合わせるように物品を二つに折り畳み、補助シートと裏面シートとの間に胴周り開口と脚周り開口とを収納して物品を廃棄することができるし、後胴周り域と股下域とを重ね合わせるように物品を二つに折り畳み、補助シートと裏面シートとの間に胴周り開口と脚周り開口とを収納して廃棄することもできる。

【図面の簡単な説明】

【図1】前胴周り域の側から示す使い捨ておむつの部分破断斜視図。

【図2】図1のA-A線断面図。

【図3】図1のおむつ1をポケットに収納する手順を示す模式図。

【図4】ポケットに収納されて廃棄する状態にあるおむつの斜視図。

【図5】他の実施の形態の前胴周り域の側から示すおむつの部分破断斜視図。

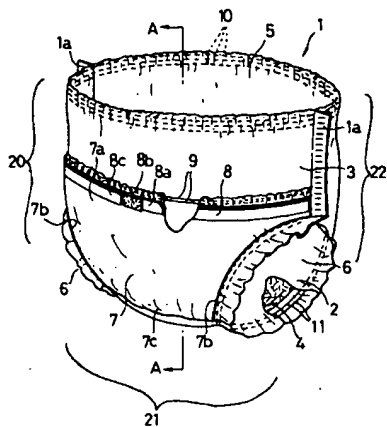
【図6】図5のB-B線矢視断面図。

【図7】図5のおむつに補助シートを被せる手順を示す模式図。

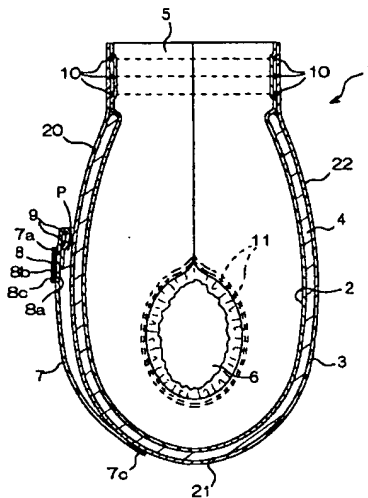
【符号の説明】

- 1                   パンツ型の使い捨ておむつ（使い捨て着用物品）
- 1 a                両側縁部
- 2                   透液性表面シート
- 3                   不透液性裏面シート
- 4                   吸収性コア
- 5                   胴周り開口
- 6                   脚周り開口
- 7                   補助シート
- 7 a                自由端縁部
- 7 b                固定側縁部
- 7 c                シール部（固定端縁部）
- 8                   止着域
- 9                   弾性伸縮性部材
- 20                 前胴周り域
- 21                 股下域
- 22                 後胴周り域
- P                  ポケット

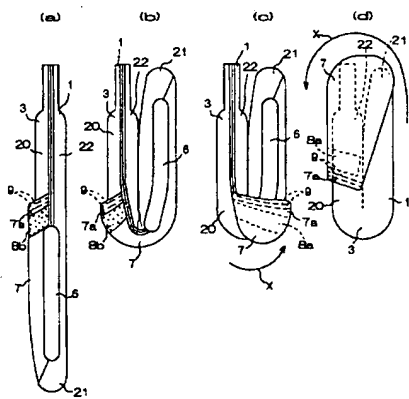
【図1】



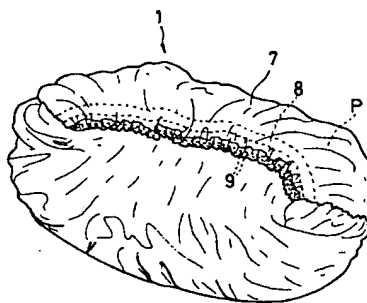
【図2】



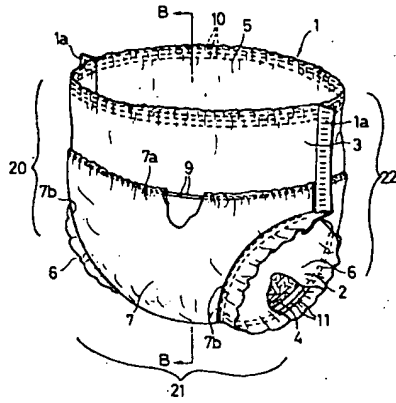
【図3】



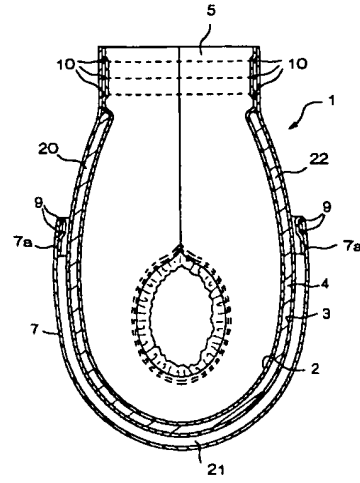
【図4】



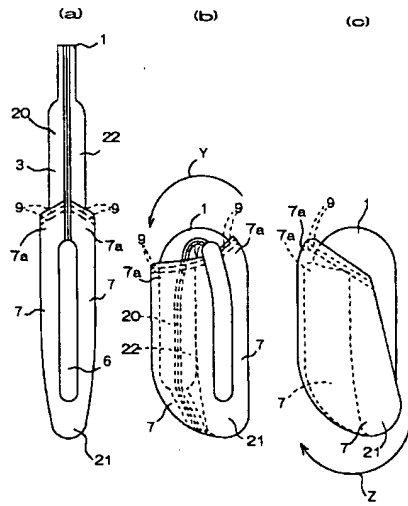
【圖5】



【圖6】



【圖7】



(8)

特開2001-299813

フロントページの続き

(51)Int.Cl.

// A 4 1 B 9/12

識別記号

F I

キーワード(参考)